

МИНИСТЕРСТВО НАУКИ И ВЫСШЕГО ОБРАЗОВАНИЯ РОССИЙСКОЙ ФЕДЕРАЦИИ
Башкирский институт технологий и управления (филиал) федерального государственного
бюджетного образовательного учреждения «Московский государственный университет
технологий и управления имени К.Г. Разумовского (Первый казачий университет)»

УТВЕРЖДАЮ
Директор БИТУ (филиала)
Е.В. Кузнецова
« 29 » июня 2023 г.



Рабочая программа дисциплины (модуля)

Б1.О.04.06 Инженерная графика

Кафедра:	Пищевые технологии и промышленная инженерия
Направление подготовки:	15.03.02 Технологические машины и оборудование
Направленность (профиль):	Технологические процессы и оборудование производственных систем в отраслях агропромышленного комплекса
Квалификация выпускника:	Бакалавр
Форма обучения:	заочная
Год набора:	2022
Общая трудоемкость:	108 часов/3 з.е.

Мелеуз, 2023 г.

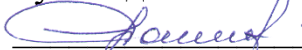
Программу составил(и):
канд.техн.наук доц. Соловьева Е.А.

Рабочая программа дисциплины (модуля)

"Инженерная графика"

разработана составлена на основании учебного плана, утвержденного ученым советом 26 октября 2023 г. протокол № 04 в соответствии с ФГОС ВО Федеральный государственный образовательный стандарт высшего образования - бакалавриат по направлению подготовки 15.03.02 Технологические машины и оборудование (приказ Минобрнауки России от 09.08.2021 г. № 728)

Руководитель ОПОП

 доцент, к.т.н. доцент Соловьева Е.А.

Рабочая программа обсуждена на заседании обеспечивающей кафедры

Пищевые технологии и промышленная инженерия

Протокол от 29 июня 2023 г. № 11

И.о. зав. кафедрой Кузнецова Е.В. 

Рабочая программа согласована на заседании выпускающей кафедры

Пищевые технологии и промышленная инженерия

Протокол от 29 июня 2023 г. № 11

И.о. зав. кафедрой Кузнецова Е.В. 

СОДЕРЖАНИЕ

1. ЦЕЛИ И ЗАДАЧИ ОСВОЕНИЯ ДИСЦИПЛИНЫ (МОДУЛЯ)
2. МЕСТО ДИСЦИПЛИНЫ (МОДУЛЯ) В СТРУКТУРЕ ОБРАЗОВАТЕЛЬНОЙ ПРОГРАММЫ И ОБЪЕМ С РАСПРЕДЕЛЕНИЕМ ПО СЕМЕСТРАМ
3. ПЛАНИРУЕМЫЕ РЕЗУЛЬТАТЫ ОБУЧЕНИЯ ПО ДИСЦИПЛИНЕ (МОДУЛЮ), СООТНЕСЕННЫЕ С РЕЗУЛЬТАТАМИ ОСВОЕНИЯ ОБРАЗОВАТЕЛЬНОЙ ПРОГРАММЫ
4. СТРУКТУРА И СОДЕРЖАНИЕ ДИСЦИПЛИНЫ (МОДУЛЯ)
5. МЕТОДИЧЕСКИЕ УКАЗАНИЯ ДЛЯ ОРГАНИЗАЦИИ САМОСТОЯТЕЛЬНОЙ РАБОТЫ СТУДЕНТОВ
6. ОЦЕНОЧНЫЕ И МЕТОДИЧЕСКИЕ МАТЕРИАЛЫ
7. УЧЕБНО-МЕТОДИЧЕСКОЕ И ИНФОРМАЦИОННОЕ ОБЕСПЕЧЕНИЕ ДИСЦИПЛИНЫ (МОДУЛЯ)
8. МАТЕРИАЛЬНО-ТЕХНИЧЕСКОЕ ОБЕСПЕЧЕНИЕ ДИСЦИПЛИНЫ (МОДУЛЯ)
9. ОРГАНИЗАЦИЯ ОБРАЗОВАТЕЛЬНОГО ПРОЦЕССА ДЛЯ ЛИЦ С
ОГРАНИЧЕННЫМИ ВОЗМОЖНОСТЯМИ

1. ЦЕЛИ И ЗАДАЧИ ОСВОЕНИЯ ДИСЦИПЛИНЫ (МОДУЛЯ)**1.1. Цели:**

1. развитие пространственного представления и конструктивно-геометрического мышления; 2. развитие способностей к анализу и синтезу пространственных форм и отношений на основе графических моделей пространства, практически реализуемых в виде чертежей технических объектов, а также выработка знаний, умений и навыков, необходимых для выполнения и чтения технических чертежей различного назначения, выполнения эскизов;

1.2. Задачи:

1. ознакомления с теоретическими основами построения изображений (включая аксонометрические проекции) точек, прямых, плоскостей и отдельных видов линий, поверхностей);
 2. приобретение навыков решения задач на взаимную принадлежность и взаимное пересечение геометрических фигур, а также на определение натуральных величин геометрических фигур;
 3. получение опыта определения геометрических форм деталей по их изображениям;
 4. ознакомление с изображениями различных видов соединений деталей, наиболее распространенных в специальности;
 5. приобретение навыков чтения чертежей сборочных единиц, а также умение выполнять эти чертежи с учетом требований стандартов ЕСКД.

2. МЕСТО ДИСЦИПЛИНЫ (МОДУЛЯ) В СТРУКТУРЕ ОБРАЗОВАТЕЛЬНОЙ ПРОГРАММЫ И ОБЪЕМ С РАСПРЕДЕЛЕНИЕМ ПО КУРСАМ

Цикл (раздел) ОП: Б1.О

Дисциплина относится к обязательной части ОПОП и обязательна для освоения.

Связь с предшествующими дисциплинами (модулями), практиками

№ п/п	Наименование	Курс	Шифр компетенции
1	Программирование	0	
2	Сети и телекоммуникации	0	
3	Физика	2	ОПК-1
4	Специализированные пакеты профессиональной деятельности	0	
5	Основы информационных технологий	1	УК-1, ОПК-4
6	Архитектура вычислительных систем	0	
7	Пакеты прикладных программ для профессиональной деятельности	1	ОПК-2, ОПК-4
8	Модуль Информационные технологии и программирование	0	
9	Модуль Введение в информационные технологии	0	

Связь с последующими дисциплинами (модулями), практиками

№ п/п	Наименование	Курс	Шифр компетенции
1	Стандартизация и сертификация	3	ОПК-5
2	Технологическая (проектно-технологическая) практика	3	УК-1, УК-2, УК-3, УК-4, УК-5, УК-8, УК-9, УК-10, ОПК-1, ОПК-2, ОПК-3, ОПК-4, ОПК-5, ОПК-6, ОПК-7, ОПК-8, ОПК-9, ОПК-10, ОПК-11, ОПК-12, ОПК-13, ОПК-14, УК-11
3	Архитектура вычислительных систем	0	
4	Базы данных	0	
5	Операционные системы	0	
6	Интернет-технологии	0	
7	Моделирование систем	0	
8	Интеллектуальные информационные системы	4	УК-1, ОПК-4
9	Управление информационными системами	0	
10	Ознакомительная практика	2	УК-6, УК-7, ОПК-14
11	Информационные технологии	0	
12	Сети и телекоммуникации	0	
13	Теория систем и методы сетевого планирования и управления	2	УК-1, ОПК-1

Распределение часов дисциплины

Курс	2		Итого	
	уп	рп		
Лекции	2	2	2	2
Лабораторные	4	4	4	4
Итого ауд.	6	6	6	6
Контактная работа	6	6	6	6
Сам. работа	93	93	93	93
Часы на контроль	9	9	9	9
Итого	108	108	108	108

Вид промежуточной аттестации:

Экзамен 2 курс

3. ПЛАНИРУЕМЫЕ РЕЗУЛЬТАТЫ ОБУЧЕНИЯ ПО ДИСЦИПЛИНЕ (МОДУЛЮ), СООТНЕСЕННЫЕ С РЕЗУЛЬТАТАМИ ОСВОЕНИЯ ОБРАЗОВАТЕЛЬНОЙ ПРОГРАММЫ

Процесс изучения дисциплины (модуля) направлен на формирование следующих компетенций и индикаторов их

ОПК-5:Способен работать с нормативно-технической документацией, связанной с профессиональной деятельностью, с учетом стандартов, норм и правил;

ОПК-5.1: Знает основные стандарты оформления технической документации на различных стадиях жизненного цикла объекта профессиональной деятельности

ОПК-5.2: Умеет анализировать и применять стандарты, нормы, правила и техническую документацию при решении задач профессиональной деятельности

ОПК-5.3: Владеет навыками составления, компоновки, оформления нормативной и технической документации, адресованной другим специалистам

4. СТРУКТУРА И СОДЕРЖАНИЕ ДИСЦИПЛИНЫ (МОДУЛЯ)

Код занятия	Наименования разделов, тем, их краткое содержание и результаты освоения /вид занятия/	Курс	Часов	Инте ракт.	Прак. подг.	Индикаторы достижения компетенции	Оценочные средства
	Раздел 1.Раздел 1. Теоретические основы построения чертежей.						
1.1	Тема 1. Проецирование точки, линии, плоскости. Краткое содержание: Центральное проецирование. Свойства центрального проецирования. Достоинства и недостатки центрального проецирования. Параллельное проецирование. Свойства параллельного проецирования. Проецирование косоугольное и прямоугольное (ортогональное). Свойства ортогонального проецирования. Образование комплексного чертежа (эпюра Монжа). Знать теоретические основы инженерной графики; методы проецирования, а также достоинства и недостатки каждого метода проецирования //Лек//	2	1	0	0	ОПК-5.1	устный опрос, тестирование
1.2	Лабораторная работа № 1 "Проецирование точки, линии, плоскости". Краткое содержание: Ортогональный чертеж точки. Построение точки по ее координатам. Проецирование прямой линии.Проецирование плоскости. Построение сопряжений и кривых линий. Пространственные кривые: цилиндрическая и коническая	2	1	0	0	ОПК-5.2,ОПК-5.3	отчет по лабораторным работам

	винтовые линии. Уметь использовать знания и понятия инженерной графики. Владеть методами расчетов на основе знаний инженерной графики. /Лаб/						
1.3	<p>Тема 1. Проецирование точки, линии, плоскости. Краткое содержание: ортогональный чертеж точки. Построение точки по ее координатам. Проецирование прямой линии. Способы задания прямых на чертеже. Классификация прямых. Классификация прямых по расположению относительно друг друга (прямые пересекающиеся, параллельные и скрещивающиеся). Принадлежность точки прямой. Теорема о проецировании прямого угла. Проецирование плоскости. Способы задания плоскости на чертеже. Классификация плоскостей по расположению относительно плоскостей проекций. Принадлежность точки и прямой плоскости. Пересечение прямой и плоскости: проецирующей прямой с плоскостью общего положения, прямой общего положения с проецирующей плоскостью, прямой общего положения с плоскостью общего положения. Пересечение двух плоскостей. Краткие исторические сведения о развитии инженерной и компьютерной графики. Свойства проецирующих плоскостей. Главные линии плоскости: линии уровня и линии наибольшего наклона к плоскостям проекций. Условие параллельности и перпендикулярности плоскостей на эюре Монжа. Расстояние от точки до плоскости. Позиционные задачи на плоскости. Классификация кривых линий: плоские и пространственные. Кривые линии второго порядка: эллипс, парабола, гипербола. Построение сопряжений и кривых линий. Пространственные кривые: цилиндрическая и коническая винтовые линии. Знать теоретические основы инженерной графики; методы проецирования, а также достоинства и недостатки каждого метода проецирования Уметь использовать знания и понятия инженерной графики. Владеть методами расчетов на основе знаний инженерной графики. /Ср/</p>	2	10	0	0	ОПК-5.1,ОПК-5.2,ОПК-5.3	вопросы для самоподготовки

1.4	Тема 2. Ортогональные и аксонометрические проекции геометрических тел. Краткое содержание: Способы образования	2	1	0	0	ОПК-5.1	устный опрос, тестирование
-----	-----------------------------------------------------------------------------------------------------------------------	---	---	---	---	---------	-------------------------------

	<p>и задания поверхностей: кинематический и каркасный способы. Понятия образующей, направляющих и дополнительных условий. Классификация поверхностей: поверхности линейчатые (развертывающиеся и не развертывающиеся) и не линейчатые (с постоянной и переменной образующими). Принадлежность точки поверхности. Образование поверхностей вращения. Определитель поверхности вращения. Характерные линии поверхностей вращения. Принадлежность точки поверхности вращения. Знать прикладное значение инженерной графики. /Лек/</p>						
1.5	<p>Тема 2. Ортогональные и аксонометрические проекции геометрических тел. Краткое содержание: Образование геометрических тел. Чертежи многогранников (призма и пирамида). Геометрические тела вращения: цилиндр, конус, шар, тор. Образование аксонометрического чертежа. Аксонометрические оси. Аксонометрические координаты. Коэффициенты искажения аксонометрического чертежа: натуральные и приведенные. Теорема К. Польке косоугольной и прямоугольной аксонометрической проекции. Классификация аксонометрии в зависимости от соотношения коэффициентов искажения: триметрия, диметрия, изометрия. Построение многоугольников и окружностей, параллельных плоскостям проекций. Винтовые поверхности. Правильные многогранники. Косоугольные аксонометрические проекции: горизонтальная изометрия, фронтальная изометрия и диметрия. Знать прикладное значение инженерной графики. Уметь использовать принцип работы конструкции, показанной на чертеже. Владеть методами построения эскизов деталей. /Ср/</p>	2	23	0	0	ОПК-5.1, ОПК-5.2, ОПК-5.3	вопросы для самоподготовки

1.6	Лабораторная работа № 2 "Ортогональные и аксонометрические проекции геометрических тел" Краткое содержание: Определение натуральной величины отрезка прямой и плоской фигуры. Проецирование многогранников. Проецирование поверхностей. Проецирование поверхностей вращения. Уметь использовать принцип работы конструкции, показанной на чертеже. Владеть	2	1	0	0	ОПК-5.2, ОПК-5.3	отчет по лабораторным работам
-----	-----------------------------------------------------------------------------------------------------------------------------------------------------------------------------------------------------------------------------------------------------------------------------------------------------------------------------------------------------------------------------	---	---	---	---	------------------	-------------------------------

	методами построения эскизов деталей. /Лаб/						
1.7	Лабораторная работа № 3 "Метрические и позиционные задачи" Краткое содержание: Позиционные задачи на плоскости. Определение натуральных величин геометрических объектов. Пересечение плоскостей. Пересечение многогранников. Пересечение поверхностей вращения. Развертки поверхностей Уметь решать задачи инженерной графики. Владеть методами расчетов задач инженерной графики. /Лаб/	2	1	0	0	ОПК-5.2,ОПК-5.3	отчет по лабораторным работам
1.8	Тема 3. Метрические и позиционные задачи. Краткое содержание: Построение проекций линии пересечения поверхностей: пересечение двух многогранников, пересечение многогранника с телом вращения. Пересечение поверхностей вращения: двух проецирующих поверхностей, проецирующей поверхности с непроекцирующей, двух непроекцирующих поверхностей вращения с параллельными осями способом плоскостей-посредников. Теорема о пересечении соосных поверхностей вращения. Пересечение поверхностей вращения с пересекающимися осями способом сфер. Минимальная и максимальная сферы. Построение проекций линии пересечения поверхностей второго порядка с использованием теоремы Монжа. Вращение вокруг проецирующих прямых и прямых уровня. Плоско - параллельное перемещение. Решение задач способом плоско – параллельного перемещения, способом вращения вокруг проецирующих прямых и прямых уровня. Построение точек пересечения прямых с геометрическими телами. Следствие из теоремы Монжа. Построение разверток поверхностей. Признак развертываемости поверхности. Построение точных разверток многогранников способами: нормальных сечений, раскатки и треугольников. Построение приближенных разверток кривых развертываемых поверхностей, условных разверток неразвертываемых поверхностей. Знать способы отображения пространственных форм на плоскости. Уметь решать задачи инженерной графики. Владеть методами расчетов задач инженерной графики. /Ср/	2	18	0	0	ОПК-5.1,ОПК-5.2,ОПК-5.3	вопросы для самоподготовки

	Раздел 2.Раздел 2. Чертежи технических изделий						
2.1	Лабораторная работа № 4 "Виды изделий и конструкторских документов. Изображения соединений деталей" Краткое содержание: Виды, разрезы, сечения. Правила оформления чертежей. Виды разрезы, их обозначение. Изображение и обозначение резьбы на чертеже. Конструктивные элементы деталей с резьбой: недорез, проточка, фаска. Уметь использовать знания и понятия видов, разрезов, сечений. Владеть методами построения видов, разрезов, сечений. /Лаб/	2	1	0	0	ОПК-5.2,ОПК-5.3	отчет по лабораторным работам
2.2	Тема 4. Виды изделий и конструкторских документов. Изображения соединений деталей Краткое содержание: Виды и характеристика резьб. Изображение и обозначение резьбы на чертеже. Конструктивные элементы деталей с резьбой: недорез, проточка, фаска. Резьбовые крепежные соединения: конструктивное, упрощенное и условное изображения соединений деталей болтом и шпилькой. Условное обозначение болта, гайки, шайбы. Неразъемные соединения деталей сваркой, пайкой, склеиванием: правила обозначения и изображения соединений на чертеже. Рабочие чертежи деталей. Правила выполнения схемы деления изделия на составные части. Соединения деталей винтом: винты крепежные и установочные. Формы головок винта. Резьбовые ходовые соединения. Соединения шпонкой, шлицом, шплинтом, запорным кольцом или скобой, клиновые соединения. Соединение деталей при литье, обвальцовка и развальцовка. Фланцевые, фитинговые и цапфовые соединения. Знать виды изделий и конструкторских документов. Уметь использовать знания и понятия видов, разрезов, сечений. Владеть методами построения видов, разрезов, сечений. /Ср/	2	18	0	0	ОПК-5.1,ОПК-5.2,ОПК-5.3	вопросы для самоподготовки

2.3	Тема 5. Выполнение рабочего чертежа детали. Чертежи общего вида. Содержание чертежа общего вида. Наименования и обозначения составных частей изделия. Правила нанесения размеров на чертеже общего вида. Выполнение графических работ Знать теоретические основы и прикладное значение детализирования сборочных единиц. Уметь выполнять чертежи деталей, входящих в сборочную единицу. Владеть методами разъемных и	2	24	0	0	ОПК-5.1,ОПК-5.2,ОПК-5.3	Тестирование, вопросы для самоподготовки
-----	-----------------------------------------------------------------------------------------------------------------------------------------------------------------------------------------------------------------------------------------------------------------------------------------------------------------------------------------------------------------------------------------------------------------------------	---	----	---	---	-------------------------	------------------------------------------

	неразъемных соединений деталей и сборочных единиц /Ср/						
	Раздел 3.Подготовка и проведение экзамена						
3.1	Подготовка и проведение экзамена ОПК-5.1: Знает основные стандарты оформления технической документации на различных стадиях жизненного цикла объекта профессиональной деятельности ОПК-5.2: Умеет анализировать и применять стандарты, нормы, правила и техническую документацию при решении задач профессиональной деятельности ОПК-5.3: Владеет навыками составления, компоновки, оформления нормативной и технической документации, адресованной другим специалистам /Экзамен/	2	9	0	0	ОПК-5.1,ОПК-5.2,ОПК-5.3	Вопросы к экзамену, тестирование

Перечень применяемых активных и интерактивных образовательных технологий:

Информационные технологии

Личностно ориентированная технология, способ организации самостоятельной деятельности учащихся, направленный на решение задачи учебного проекта

Технология организации самостоятельной работы

Организации самостоятельной работы учащихся на более высоком уровне может способствовать применение технологии проектного и проблемного обучения. Методы самостоятельного приобретения знаний основаны на использовании проблемного обучения

Технология поиска информации (Информационная технология)

Информационная технология неотделима от субъектов образовательной деятельности, она является определяющим фактором технологии работы с информацией, применяемой в образовательной практике

Технология развития критического мышления

Технология направлена на развитие ученика, основными показателями которого являются оценочность, открытость новым идеям, собственное мнение и рефлексия собственных суждений

5. МЕТОДИЧЕСКИЕ УКАЗАНИЯ ДЛЯ ОРГАНИЗАЦИИ САМОСТОЯТЕЛЬНОЙ РАБОТЫ СТУДЕНТОВ

СРС – планируемая учебная, учебно-исследовательская, научно-исследовательская работа студентов, выполняемая во внеаудиторное (аудиторное) время по заданию и при методическом руководстве преподавателя, но без его непосредственного участия (возможно частичное непосредственное участие преподавателя при сохранении ведущей роли студентов). Целью СРС является овладение фундаментальными знаниями, профессиональными умениями и навыками по профилю будущей специальности, опытом творческой, исследовательской деятельности, развитие самостоятельности, ответственности и организованности, творческого подхода к решению проблем учебного и профессионального уровней. Задачи СРС: систематизация и закрепление полученных теоретических знаний и практических умений студентов; углубление и расширение теоретической подготовки; формирование умений использовать нормативную, правовую, справочную документацию и специальную литературу; развитие познавательных способностей и активности студентов: творческой инициативы, самостоятельности, ответственности и организованности; формирование самостоятельности мышления, способностей к саморазвитию, самосовершенствованию и самореализации; развитие исследовательских умений; использование материала, собранного и полученного в ходе самостоятельных занятий на практических занятиях, при написании курсовых и выпускной квалификационной работ, для эффективной подготовки к итоговым зачетам и экзаменам. Функции СРС: развивающая (повышение культуры умственного труда, приобщение к 10 творческим видам деятельности, обогащение интеллектуальных способностей студентов); информационно-обучающая (учебная деятельность студентов на аудиторных занятиях, неподкрепленная самостоятельной работой, становится мало результативной); ориентирующая и стимулирующая (процессу обучения придается ускорение и мотивация); воспитательная (формируются и развиваются профессиональные качества специалиста и гражданина); исследовательская (новый уровень профессионально-творческого мышления). Самостоятельная работа студентов является обязательным компонентом учебного процесса для каждого студента и определяется учебным планом. Виды самостоятельной работы студентов определяются при разработке рабочих программ и учебных методических комплексов дисциплин содержанием учебной дисциплины. При определении содержания самостоятельной работы студентов следует учитывать их уровень самостоятельности и требования к уровню самостоятельности выпускников для того, чтобы за период обучения искомый уровень был достигнут. Так, удельный вес самостоятельной работы при обучении в очной форме составляет до 50% от количества аудиторных часов, отведенных на изучение дисциплины, в заочной форме - количество часов, отведенных на освоение дисциплины, увеличивается до 90%.

Самостоятельная работа определяется как индивидуальная или коллективная учебная деятельность, осуществляемая без непосредственного руководства педагога, но по его заданиям и под его контролем. Самостоятельная работа – это познавательная учебная деятельность, когда последовательность мышления студента, его умственных и практических операций и действий зависит и определяется самим студентом. Самостоятельная работа студентов способствует развитию самостоятельности, ответственности и организованности, творческого подхода к решению проблем учебного и профессионального уровня, что в итоге приводит к развитию навыка самостоятельного планирования и реализации деятельности. Целью самостоятельной работы студентов является овладение необходимыми компетенциями по своему направлению подготовки, опытом творческой и исследовательской деятельности. На основании компетентного подхода к реализации профессиональных образовательных программ, видами заданий для самостоятельной работы являются:

- для овладения знаниями: чтение текста (учебника, первоисточника, дополнительной литературы), составление плана текста, графическое изображение структуры текста, конспектирование текста, выписки из текста, работа со словарями и справочниками, ознакомление с нормативными документами, учебно-исследовательская работа, использование аудио- и видеозаписей, компьютерной техники и информационно-телекоммуникационной сети Интернет и др.
- для закрепления и систематизации знаний: работа с конспектом лекции, обработка текста (учебника, первоисточника, дополнительной литературы, аудио и видеозаписей), повторная работа над учебным материалом, составление плана, составление таблиц для систематизации учебного материала, ответ на контрольные вопросы, заполнение рабочей тетради, аналитическая обработка текста (аннотирование, рецензирование, реферирование, конспект-анализ и др.), завершение аудиторных практических работ и оформление отчётов по ним, подготовка мультимедиа сообщений/докладов к выступлению на семинаре (конференции), материалов-презентаций, подготовка реферата, составление библиографии, тематических кроссвордов, тестирование и др.
- для формирования умений: решение задач и упражнений по образцу, решение вариативных задач, выполнение чертежей, схем, выполнение расчетов (графических работ), решение ситуационных (профессиональных) задач, подготовка к деловым играм, проектирование и моделирование разных видов и компонентов профессиональной деятельности, рефлексивный анализ профессиональных умений с использованием аудио- и видеотехники и др.

Самостоятельная работа может осуществляться индивидуально или группами студентов в зависимости от цели, объема, конкретной тематики самостоятельной работы, уровня сложности, уровня умений студентов.

6. ОЦЕНОЧНЫЕ И МЕТОДИЧЕСКИЕ МАТЕРИАЛЫ

6.1. Перечень компетенций с указанием этапов формирования индикаторов их достижения в процессе освоения ОПОП

ОПК-5: Способен работать с нормативно-технической документацией, связанной с профессиональной деятельностью, с учетом стандартов, норм и правил;

Недостаточный уровень:

Знания по основным стандартам оформления технической документации на различных стадиях жизненного цикла объекта профессиональной деятельности отсутствуют

Умения анализировать и применять стандарты, нормы, правила и техническую документацию при решении задач профессиональной деятельности не сформированы

Навыки навыками составления, компоновки, оформления нормативной и технической документации, адресованной другим специалистам не сформированы

Пороговый уровень:

Сформированы базовые структуры знания по основным стандартам оформления технической документации на различных стадиях жизненного цикла объекта профессиональной деятельности

Умения анализировать и применять стандарты, нормы, правила и техническую документацию при решении задач профессиональной деятельности фрагментарны и носят репродуктивный характер

Навыки составления, компоновки, оформления нормативной документации

Продвинутый уровень:

Знания по основным стандартам оформления технической документации на различных стадиях жизненного цикла объекта профессиональной деятельности обширные, системные.

Умения анализировать и применять стандарты, нормы, правила и техническую документацию при решении задач профессиональной деятельности носят репродуктивный характер применяются к решению типовых заданий

Навыки составления, компоновки, оформления нормативной и технической документации, адресованной другим специалистам

Высокий уровень:

Знания по основным стандартам оформления технической документации на различных стадиях жизненного цикла объекта профессиональной деятельности твердые, аргументированные, всесторонние

Умения анализировать и применять стандарты, нормы, правила и техническую документацию при решении задач профессиональной деятельности успешно применяются к решению как типовых, так и нестандартных творческих заданий

Демонстрируется уровень самостоятельности, адаптивность практического навыка составления, компоновки, оформления нормативной и технической документации, адресованной другим специалистам

6.2. Шкала оценивания в зависимости от уровня сформированности компетенций

Уровень сформированности компетенций

Характеристики индикаторов достижения компетенций	1. Недостаточный: компетенции не сформированы.	2. Пороговый: компетенции сформированы.	3. Продвинутой: компетенции сформированы.	4. Высокий: компетенции сформированы.
Знания:	Знания отсутствуют.	Сформированы базовые структуры знаний.	Знания обширные, системные.	Знания твердые, аргументированные, всесторонние.
Умения:	Умения не сформированы.	Умения фрагментарны и носят репродуктивный характер.	Умения носят репродуктивный характер применяются к решению типовых заданий.	Умения успешно применяются к решению как типовых, так и нестандартных
Навыки:	Навыки не сформированы.	Демонстрируется низкий уровень самостоятельности практического навыка.	Демонстрируется достаточный уровень самостоятельности устойчивого практического навыка.	Демонстрируется высокий уровень самостоятельности, высокая адаптивность

Описание критериев оценивания

Обучающийся демонстрирует: - существенные пробелы в знаниях учебного материала; - допускаются принципиальные ошибки при ответе на основные вопросы билета, отсутствует знание и понимание основных понятий и категорий; - непонимание сущности дополнительных вопросов в рамках заданий билета; - отсутствие умения выполнять практические задания, предусмотренные программой дисциплины; - отсутствие готовности (способности) к дискуссии и низкая степень контактности.	Обучающийся демонстрирует: - знания теоретического материала; - неполные ответы на основные вопросы, ошибки в ответе, недостаточное понимание сущности излагаемых вопросов; - неуверенные и неточные ответы на дополнительные вопросы; - недостаточное владение литературой, рекомендованной программой дисциплины; - умение без грубых ошибок решать практические задания, которые следует выполнить.	Обучающийся демонстрирует: - знание и понимание основных вопросов контролируемого объема программного материала; - твердые знания теоретического материала; - способность устанавливать и объяснять связь практики и теории, выявлять противоречия, проблемы и тенденции развития; - правильные и конкретные, без грубых ошибок ответы на поставленные вопросы; - умение решать практические задания, которые следует выполнить; - владение основной литературой, рекомендованной программой дисциплины; - наличие собственной обоснованной позиции по обсуждаемым вопросам. Возможны незначительные оговорки и неточности в раскрытии отдельных положений вопросов билета, присутствует неуверенность в ответах на дополнительные вопросы.	Обучающийся демонстрирует: - глубокие, всесторонние и аргументированные знания программного материала; - полное понимание сущности и взаимосвязи рассматриваемых процессов и явлений, точное знание основных понятий в рамках обсуждаемых заданий; - способность устанавливать и объяснять связь практики и теории; - логически последовательные, содержательные, конкретные и исчерпывающие ответы на все задания билета, а также дополнительные вопросы экзаменатора; - умение решать практические задания; - свободное использование материалов рекомендованной основной и дополнительной
0 - 59 баллов	60 - 69 баллов	70 - 89 баллов	90 - 100 баллов
Оценка «незачет», «неудовлетворительно»	Оценка «зачтено/удовлетворительно», «удовлетворительно»	Оценка «зачтено/хорошо», «хорошо»	Оценка «зачтено/отлично», «отлично»

Оценочные средства, обеспечивающие диагностику сформированности компетенций, заявленных в рабочей программе по дисциплине (модулю) для проведения промежуточной аттестации

ОЦЕНИВАНИЕ УРОВНЯ ЗНАНИЙ: Теоретический блок вопросов. Уровень освоения программного материала, логика и грамотность изложения, умение самостоятельно обобщать и излагать материал.
1. Недостаточный уровень
Знания по основным стандартам оформления технической документации на различных стадиях жизненного цикла объекта профессиональной деятельности отсутствуют
Умения анализировать и применять стандарты, нормы, правила и техническую документацию при решении задач профессиональной деятельности не сформированы
Навыки навыками составления, компоновки, оформления нормативной и технической документации, адресованной другим

специалистам не сформированы
2. Пороговый уровень
Сформированы базовые структуры знания по основным стандартам оформления технической документации на различных стадиях жизненного цикла объекта профессиональной деятельности
Умения анализировать и применять стандарты, нормы, правила и техническую документацию при решении задач профессиональной деятельности фрагментарны и носят репродуктивный характер
Навыки составления, компоновки, оформления нормативной документации
3. Продвинутый уровень
Знания по основным стандартам оформления технической документации на различных стадиях жизненного цикла объекта профессиональной деятельности обширные, системные.
Умения анализировать и применять стандарты, нормы, правила и техническую документацию при решении задач профессиональной деятельности носят репродуктивный характер применяются к решению типовых заданий
Навыки составления, компоновки, оформления нормативной и технической документации, адресованной другим специалистам
4. Высокий уровень
Знания по основным стандартам оформления технической документации на различных стадиях жизненного цикла объекта профессиональной деятельности твердые, аргументированные, всесторонние
Умения анализировать и применять стандарты, нормы, правила и техническую документацию при решении задач профессиональной деятельности успешно применяются к решению как типовых, так и нестандартных творческих заданий
Демонстрируется уровень самостоятельности, адаптивность практического навыка составления, компоновки, оформления нормативной и технической документации, адресованной другим специалистам

В случае, если сумма рейтинговых баллов, полученных при прохождении промежуточной аттестации составляет от 0 до 9 баллов, то зачет/зачет с оценкой/экзамен НЕ СДАН, независимо от итогового рейтинга по дисциплине.

В случае, если сумма рейтинговых баллов, полученных при прохождении промежуточной аттестации находится в пределах от 10 до 30 баллов, то зачет/зачет с оценкой/экзамен СДАН, и результат сдачи определяется в зависимости от итогового рейтинга по дисциплине в соответствии с утвержденной шкалой перевода из 100-балльной шкалы оценивания в 5-балльную. Для приведения рейтинговой оценки по дисциплине по 100-балльной шкале к аттестационной по 5-балльной шкале в соответствии с Положением о балльно-рейтинговой системе оценки успеваемости студентов федерального государственного бюджетного образовательного учреждения высшего образования «Московский государственный университет технологий и управления имени К.Г. Разумовского (Первый казачий университет)» используется следующая шкала:

Аттестационная оценка по дисциплине	Рейтинговая оценка по дисциплине
"ОТЛИЧНО"	90 - 100 баллов
"ХОРОШО"	70 - 89 баллов
"УДОВЛЕТВОРИТЕЛЬНО"	60 - 69 баллов
"НЕУДОВЛЕТВОРИТЕЛЬНО"	менее 60 баллов
"ЗАЧТЕНО"	более 60 баллов
"НЕ ЗАЧТЕНО"	менее 60 баллов

6.3. Оценочные средства текущего контроля (примерные темы докладов, рефератов, эссе)

ВОПРОСЫ К УСТНОМУ ОПРОСУ

Тема 1. Проецирование точки, линии, плоскости

1. Что такое проекция в геометрии?
2. Какие типы проекций бывают?
3. Как проецируют точку на плоскость?
4. Что такое проекция прямой на плоскость?
5. Как проецируют плоскость на другую плоскость?
6. Что такое параллельное проектирование?
7. Что такое центральное проектирование?
8. Как проецируют точку на прямую?
9. Как проецируют линию на плоскость?
10. Какие основные правила проектирования существуют?

Тема 2. Ортогональные и аксонометрические проекции геометрических тел.

1. Что такое ортогональная проекция?
2. Какие виды ортогональных проекций бывают?
3. Что такое аксонометрическая проекция?
4. Какие виды аксонометрических проекций бывают?
5. Как проецируют куб на плоскость?
6. Что такое основные линии проектирования?
7. Как проецируют сферу на плоскость?
8. Что такое косоугольная проекция?
9. Как проецируют параллелепипед на плоскость?

10. Какие правила действуют при выполнении аксонометрической проекции?

ВОПРОСЫ К САМОПОДГОТОВКЕ

Тема 1. Проецирование точки, линии, плоскости

1. Что такое проекция точки?
2. Как построить проекцию линии на главной проекционной плоскости?
3. Что такое проекция плоскости?
4. Как построить проекцию плоскости на главной проекционной плоскости?
5. Что такое проекция отрезка на главной проекционной плоскости?
6. Как построить проекцию окружности на главной проекционной плоскости?
7. Что такое параллельные проекции?
8. Что такое перспективные проекции?
9. Что такое центральная проекция?
10. Какой метод используется для проектирования на практике: параллельные или перспективные проекции?

Тема 2. Ортогональные и аксонометрические проекции геометрических тел.

1. Что такое ортогональная проекция?
2. Как построить ортогональную проекцию куба?
3. Что такое аксонометрическая проекция?
4. Какие основные виды аксонометрических проекций существуют?
5. Что такое изометрическая проекция?
6. Как построить изометрическую проекцию параллелепипеда?
7. Что такое диметрическая проекция?
8. Как построить диметрическую проекцию пирамиды?
9. Что такое триметрическая проекция?
10. Как построить триметрическую проекцию сферы?

Тема 3. Метрические и позиционные задачи.

1. Что такое метрические задачи и как они решаются?
2. Каковы основные единицы измерения в метрической системе?
3. Что такое позиционные задачи и как они решаются?
4. Каковы основные типы позиционных задач?
5. Как можно использовать метрические и позиционные задачи в инженерном проектировании?
6. Каковы преимущества использования метрической системы измерений?
7. В чем заключается роль математического аппарата при решении метрических и позиционных задач?
8. Каковы основные ошибки, которые могут возникнуть при решении метрических и позиционных задач?
9. Как можно определить точность измерения при решении метрических и позиционных задач?
10. Каким образом могут быть использованы программы и приложения для решения метрических и позиционных задач?

Тема 4. Виды изделий и конструкторских документов

1. Каковы основные типы конструкторских документов?
2. Что такое технический проект и как он используется в инженерном проектировании?
3. Какие сведения должны быть указаны в техническом проекте?
4. Что такое рабочий чертеж и как он используется в производстве?
5. Какие сведения должны быть указаны в рабочем чертеже?
6. Что такое спецификация и как она используется в производстве?
7. Какие сведения должны быть указаны в спецификации?
8. Каким образом информация, содержащаяся в конструкторских документах, может быть использована при производстве изделий?
9. Как можно обеспечить правильное хранение и обработку конструкторской документации?
10. Какие требования предъявляются к оформлению и подготовке конструкторской документации?

Тема 5. Выполнение и детализация чертежей сборочных единиц

1. Какие основные элементы должны быть представлены на чертеже сборочной единицы?
2. Какой масштаб выбирать при выполнении чертежа сборочной единицы и почему?
3. Что такое детализация на чертежах сборочных единиц и какова его цель?
4. Какие нормы и стандарты следует учитывать при выполнении чертежей сборочных единиц?
5. Какие типы сборочных единиц бывают и как это влияет на выполнение чертежей?
6. Какие требования следует соблюдать при обозначении деталей на чертежах сборочных единиц?
7. Какие виды линий используются при выполнении чертежей сборочных единиц и как их правильно применять?
8. Каким образом указывать размеры на чертежах сборочных единиц и какие правила следует при этом учитывать?
9. Что такое спецификация и как она связана с чертежами сборочных единиц?
10. Какие сведения должны быть представлены в технических условиях на изготовление сборочной единицы?

Тестовые задания для текущего контроля см. Приложение 2

Задания к лабораторным работам:

Лабораторная работа № 1 "Проецирование точки, линии, плоскости"

3. Задайте прямую линию в пространстве и найдите ее проекции на плоскости проекций.
4. Задайте плоскость в пространстве и найдите ее проекции на плоскости проекций.
5. Проверьте правильность выполнения задания, используя геометрические соображения и математические формулы.
6. Постройте изображения точки, линии и плоскости на листе бумаги, используя найденные проекции.
7. Проверьте правильность построения, используя соотношения между размерами проекций и их расположением на листе бумаги.
8. Проанализируйте результаты работы и сделайте выводы о применимости метода проецирования в решении геометрических задач.
9. Оформите отчет о выполненной работе, включающий в себя рисунки проекций, результаты расчетов и выводы о применимости метода проецирования.

Лабораторная работа № 2 "Ортогональные и аксонометрические проекции геометрических тел"

1. Постройте ортогональные проекции простейших геометрических тел: куба, параллелепипеда, призмы, цилиндра, конуса, сферы. Используйте все три проекции (план, профиль, река). Для каждого тела укажите вид, который вы изображаете, и размеры его сторон или диаметры.
2. Постройте аксонометрические проекции тех же геометрических тел, что и в задании 1. Используйте аксонометрическую проекцию кабинетного типа. Для каждого тела укажите вид, который вы изображаете, и размеры его сторон или диаметры.
3. Постройте проекционные изображения тел, расположенных друг относительно друга в пространстве. Используйте ортогональную проекцию. Нарисуйте схему расположения тел, укажите размеры их сторон или диаметры. Изображайте все тела на одной плоскости проекций.
4. Постройте аксонометрические проекции группы тел, расположенных в пространстве. Изображайте все тела на одной аксонометрической плоскости проекций, используя аксонометрическую проекцию кабинетного типа. Нарисуйте схему расположения тел, укажите размеры их сторон или диаметры.
5. Постройте аксонометрические проекции одного из тел, построенных в задании 1, с использованием аксонометрической проекции изометрического типа.
6. Постройте проекционное изображение тела вращения методом развертки на плоскость.
7. Постройте проекционное изображение тела вращения методом параллельного переноса на другую плоскость проекций.

Лабораторная работа № 3 "Метрические и позиционные задачи"

1. Нарисуйте плоскость и на ней отметьте три точки. Постройте перпендикуляр к плоскости, проходящий через одну из этих точек. Найдите расстояние от этой точки до плоскости.
2. Нарисуйте прямую и на ней отметьте две точки. Постройте перпендикуляр к этой прямой, проходящий через одну из этих точек.

6.4. Оценочные средства промежуточной аттестации.

6.4.1 ВОПРОСЫ К ЭКЗАМЕНУ

ОПК-5

Знать:

1. Дайте определение проецирования точки.
2. Какие виды проекций существуют и что они описывают?
3. Перечислите основные принципы построения проекций.
4. Что такое ортогональная проекция и как она строится?
5. Назовите основные виды плоскостей проекций.
6. Что такое ортогональная проекция и как она отличается от аксонометрической?
7. Перечислите основные принципы построения ортогональной проекции геометрических тел.
8. Как можно определить проекцию точки на ортогональную проекционную плоскость?
9. Что такое основные проекции и какие виды основных проекций существуют?
10. Каким образом можно определить проекцию прямой на ортогональную проекционную плоскость?
11. Что такое метрическая задача и как она решается?
12. Назовите основные шаги решения метрических задач.
13. Назовите основные виды проекций геометрических тел и их отличия друг от друга.
14. Каким образом осуществляется ортогональная проекция геометрических тел на плоскость?
15. Какие основные виды изделий можно выделить и в чем заключаются их отличия друг от друга?
16. Перечислите основные виды изделий по Единой Системе Конструкторской Документации (ЕСКД)

Уметь:

1. Сформулируйте основные правила проецирования точки на плоскость.
2. Охарактеризуйте процесс проецирования линии на плоскость.
3. Как определить вид проекции плоскости на другую плоскость?
4. Раскройте понятие ортогонального проектирования.
5. Какие виды проекций точки на плоскость существуют и как они отличаются друг от друга?
6. Сформулируйте понятие ортогональной проекции геометрического тела.
7. Охарактеризуйте процесс создания аксонометрической проекции геометрического тела.
8. Как определить, какая из осей проекции является осью истинных размеров при создании ортогональной проекции геометрического тела?
9. Раскройте понятие изометрической проекции геометрического тела.
10. Какие основные виды проекций геометрических тел существуют и как они отличаются друг от друга?

12. Охарактеризуйте позиционную задачу и приведите пример
13. Как определить расстояние между двумя точками в пространстве?
14. Раскройте понятие проекции точки на прямую и как ее можно найти?
15. Как найти расстояние от точки до плоскости?
16. Классификация конструкторских документов.
Дайте определение понятию «проектный конструкторский документ».
17. Перечислите основные типы конструкторских документов.
18. Дайте определение понятию «рабочий чертеж»
19. Какие сведения должны быть указаны в рабочем чертеже?
20. Дайте определение понятию «технический проект»
21. Какие сведения должны быть указаны в техническом проекте?
22. Дайте определение понятию «спецификация»
23. Какие сведения должны быть указаны в спецификации?
24. Какие основные элементы должны быть представлены на чертеже сборочной единицы?
25. Каким образом указываются размеры на чертежах сборочных единиц и какие правила следует при этом учитывать?

Владеть:

1. Необходимо спроецировать точку на плоскость, перпендикулярную данной. Как это сделать с помощью программы КОМПАС-3d?
2. Необходимо построить аксонометрическую проекцию прямоугольного параллелепипеда с заданными размерами. Как это сделать в программе КОМПАС-3d?
3. На чертеже имеется контур детали, который необходимо детализировать. Какие основные требования нужно учесть при выполнении данной задачи в программе КОМПАС-3d?
4. Имеется готовая деталь с заданными размерами. Необходимо спроектировать ее ортогональную проекцию в программе КОМПАС-3d. Какие основные шаги нужно выполнить?
5. Необходимо построить аксонометрическую проекцию куба с заданными размерами. Как это сделать в программе КОМПАС-3d?
6. Необходимо выполнить метрическую задачу по построению пересечения двух плоскостей. Как это сделать в программе КОМПАС-3d?
7. Имеется деталь с несколькими отверстиями, которые нужно детализировать на чертеже. Как это сделать в программе КОМПАС-3d?
8. Необходимо спроектировать ортогональную проекцию трубы с заданными размерами и радиусом. Как это сделать в программе КОМПАС-3d?
9. Необходимо выполнить позиционную задачу по построению центра масс тела. Как это сделать в программе КОМПАС-3d?
10. Имеется деталь с выступом, который необходимо детализировать на чертеже. Как это сделать в программе КОМПАС-3d?
11. Необходимо построить аксонометрическую проекцию шара с заданным диаметром. Как это сделать в программе КОМПАС-3d?
12. Имеется деталь, которую необходимо спроектировать в трех взаимно перпендикулярных проекциях. Как это сделать в программе КОМПАС-3d?
13. Необходимо выполнить метрическую задачу по построению высоты треугольника. Как это сделать в программе КОМПАС-3d?
14. Дана точка $A(x, y, z)$. Найти проекции этой точки на плоскости Oxy , Oyz , Oxz .
15. Дана прямая, заданная уравнением $x - 2y + 3z - 4 = 0$. Найти проекции этой прямой на плоскости Oxy , Oyz , Oxz .

6.4.2 Итоговое тестирование см. Приложение 1

6.4.2 Итоговое тестирование см. Приложение 1

6.5. Примерная тематика курсовых работ (проектов)

Учебным планом не предусмотрено

6.6. Методические указания для обучающихся по освоению дисциплины (модуля)

Методические рекомендации по работе с конспектом лекций

Просмотрите конспект сразу после занятий. Пометьте материал конспекта лекций, который вызывает затруднения для понимания. Попытайтесь найти ответы на затруднительные вопросы, используя предлагаемую литературу. Если самостоятельно не удалось разобраться в материале, сформулируйте вопросы и обратитесь на текущей консультации или на ближайшей лекции за помощью к преподавателю. Каждую неделю рекомендуется отводить время для повторения пройденного материала, проверяя свои знания, умения и навыки по контрольным вопросам.

Работа с рекомендованной литературой:

При работе с основной и дополнительной литературой целесообразно придерживаться такой последовательности. Сначала прочитать весь заданный текст в быстром темпе. Цель такого чтения заключается в том, чтобы создать общее представление об изучаемом материале, понять общий смысл прочитанного. Затем прочитать вторично, более медленно, чтобы в ходе чтения понять и запомнить смысл каждой фразы, каждого положения и вопроса в целом. Чтение приносит пользу и становится продуктивным, когда сопровождается записями. Это может быть составление плана прочитанного текста, тезисы или выписки, конспектирование и др. Выбор вида записи зависит от характера изучаемого материала и целей работы с ним. Если содержание материала несложное, легко усваиваемое, можно ограничиться составлением плана. Если материал содержит новую и трудно усваиваемую информацию, целесообразно его законспектировать. План – это схема прочитанного материала, перечень вопросов, отражающих структуру и последовательность материала. Конспект – это систематизированное, логичное изложение материала источника. Различаются четыре типа конспектов: - план-конспект – это развернутый детализированный план, в котором по наиболее сложным вопросам даются подробные пояснения, - текстуальный конспект – это воспроизведение наиболее важных положений и фактов источника, - свободный конспект – это четко и кратко изложенные основные положения в результате глубокого изучения материала, могут присутствовать выписки, цитаты, тезисы; часть материала может быть представлена планом, - тематический конспект – составляется на основе изучения ряда источников и дает ответ по изучаемому вопросу. В процессе изучения материала источника и составления конспекта нужно обязательно применять различные выделения, подзаголовки, создавая блочную структуру конспекта. Это делает конспект легко воспринимаемым и удобным для работы.

Методические рекомендации по подготовке к практическим занятиям

Практические занятия представляют особую форму сочетания теории и практики. Их назначение – углубление проработки теоретического материала предмета путем регулярной и планомерной самостоятельной работы студентов на протяжении всего курса. Процесс подготовки к практическим занятиям включает изучение нормативных документов, обязательной и дополнительной литературы по рассматриваемому вопросу. Непосредственное проведение практического занятия предполагает, например: индивидуальные выступления студентов с сообщениями по какому-либо вопросу изучаемой темы; фронтальное обсуждение рассматриваемой проблемы, обобщения и выводы; решение задач и упражнений по образцу; решение вариантных задач и упражнений; решение ситуационных производственных (профессиональных) задач; проектирование и моделирование разных видов и компонентов профессиональной деятельности. выполнение контрольных работ; работу с тестами. При подготовке к практическим занятиям студентам рекомендуется: внимательно ознакомиться с тематикой практического занятия; прочесть конспект лекции по теме, изучить рекомендованную литературу; составить краткий план ответа на каждый вопрос практического занятия; проверить свои знания, отвечая на вопросы для самопроверки; если встретятся незнакомые термины, обязательно обратиться к словарю и зафиксировать их в

тетради. Все письменные задания выполнять в рабочей тетради. Практические занятия развивают у студентов навыки самостоятельной работы по решению конкретных задач.

Методические рекомендации по подготовке к лабораторным работам

Лабораторные работы представляют одну из форм освоения теоретического материала с одновременным формированием практических навыков в изучаемой дисциплине. Их назначение – углубление проработки теоретического материала, формирование практических навыков путем регулярной и планомерной самостоятельной работы студентов на протяжении всего курса. Процесс подготовки к лабораторным работам включает изучение нормативных документов, обязательной и дополнительной литературы по рассматриваемому вопросу. Непосредственное проведение лабораторной работы предполагает: изучение теоретического материала по теме лабораторной работы (по вопросам изучаемой темы); выполнение необходимых расчетов и экспериментов; оформление отчета с заполнением необходимых таблиц, построением графиков, подготовкой выводов по проделанным экспериментам и теоретическим расчетам; по каждой лабораторной работе проводится контроль: проверяется содержание отчета, проверяется усвоение теоретического материала. Контроль усвоения теоретического материала является индивидуальным.

Методические указания по выполнению отчёта к лабораторным работам

Основным требованием по выполнению лабораторных и практических работ является полное исчерпывающее описание всей проделанной работы, позволяющее судить о полученных результатах, степени выполнения и профессиональной подготовки студентов.

Методические указания обеспечивают комплексный подход в учебной работе студентов, единство и преемственность требований к оформлению результатов работы на разных этапах обучения. С единых позиций приведены основные требования по структуре, оформлению и содержанию отчета по лабораторным и практическим работам.

Структура отчёта:

- цель работы;
- краткие теоретические сведения;
- ход выполнения работы;
- выводы.

Дополнительными элементами:

- приложения;
- библиографический список.

Требования к содержанию отчёта:

1. Титульный лист

В верхнем поле листа указывают полное наименование учебного заведения.

В среднем поле указывается вид работы, в данном случае лабораторная или практическая работа с указанием курса, по которому она выполнена, и ниже ее название. Название работы приводится без слова тема и в кавычки не заключается. Далее ближе к правому краю титульного листа указывают фамилию, инициалы и группу учащегося, выполнившего работу, а также фамилию, инициалы преподавателя, принявшего работу.

В нижнем поле листа указывается место выполнения работы и год ее написания (без слова год).

2. Цель работы должна отражать тему работы, а также конкретные задачи, поставленные студенту на период выполнения работы. По объему цель работы в зависимости от сложности и многозадачности работы составляет от нескольких строк до 0,5 страницы.

3. Краткие теоретические сведения. В этом разделе излагается краткое теоретическое описание изучаемой в работе темы. Материал раздела не должен копировать содержание методического пособия или учебника по данной теме, а ограничивается изложением основных понятий, требующихся для дальнейшей обработки полученных результатов. Объем литературного обзора не должен превышать 1/3 части всего отчета.

4. Ход выполнения работы. В данном разделе подробно излагается методика выполнения работы, процесс получения данных и способ их обработки. Если используются стандартные пакеты компьютерных программ для обработки экспериментальных результатов, то необходимо обосновать возможность и целесообразность их применения, а также подробности обработки данных с их помощью.

5. Выводы по работе - кратко излагаются результаты работы, полученные в результате выполнения работы, а также краткий анализ полученных результатов.

Отчет по лабораторной работе оформляется на листе формата А4. Допускается оформление отчета по лабораторной работе в электронном виде средствами Microsoft Office. Текст работы должен быть напечатан через полтора интервала шрифтом Times New Roman, кегль – 12. Поля должны оставаться по всем четырем сторонам печатного листа: левое – не менее 30 мм, правое – не менее 10, нижнее – не менее 20 и верхнее – не 15 мм.

Для защиты лабораторной работы студент должен подготовить отчет, провести самостоятельную работу, иметь отметку о проверенном отчете.

Результаты определяются по пятибалльной системе оценок.

Методические рекомендации по выполнению реферата

Реферат – письменная работа объемом 8–10 страниц. Это краткое и точное изложение сущности какого-либо вопроса, темы. Тему реферата студент выбирает из предложенных преподавателем или может предложить свой вариант. В реферате нужны развернутые аргументы, рассуждения, сравнения. Содержание темы излагается объективно от имени автора. Функции реферата. Информативная, поисковая, справочная, сигнальная, коммуникативная. Степень выполнения этих функций зависит от содержательных и формальных качеств реферата и для каких целей их использует. Требования к языку

Структура реферата:

1. Титульный лист
2. Оглавление (на отдельной странице). Указываются названия всех разделов (пунктов плана) реферата и номера страниц, указывающие начало этих разделов в тексте реферата.
3. Введение. Аргументируется актуальность исследования, т.е. выявляется практическое и теоретическое значение данного исследования. Далее констатируется, что сделано в данной области предшественниками, перечисляются положения, которые должны быть обоснованы. Обязательно формулируются цель и задачи реферата.
4. Основная часть. Подчиняется собственному плану, что отражается в разделении текста на главы, параграфы, пункты. План основной части может быть составлен с использованием различных методов группировки материала. В случае если используется чья-либо неординарная мысль, идея, то обязательно нужно сделать ссылку на того автора, у кого взят данный материал.
5. Заключение. Последняя часть научного текста. В краткой и сжатой форме излагаются полученные результаты, представляющие собой ответ на главный вопрос исследования.
6. Приложение. Может включать графики, таблицы, расчеты.
7. Библиография (список литературы). Указывается реально использованная для написания реферата литература. Названия книг располагаются по алфавиту с указанием их выходных данных. Общие требования к построению, содержанию и оформлению».

При проверке реферата оцениваются:

- знание фактического материала, усвоение общих представлений, понятий, идей;
- характеристика реализации цели и задач исследования;
- степень обоснованности аргументов и обобщений;
- качество и ценность полученных результатов;
- использование литературных источников;
- культура письменного изложения материала;
- культура оформления материалов работы.

Правила написания научных текстов (реферат, дипломная работа):

Здесь приводятся рекомендации по консультированию студентов относительно данного вида самостоятельной работы. Во время консультаций руководителю следует предложить к обсуждению следующие вопросы.

- Какова истинная цель Вашего научного текста – это поможет Вам разумно распределить свои силы и время.
- Важно разобраться, кто будет «читателем» Вашей работы.
- Начинать писать серьезную работу следует не раньше, чем возникнет ощущение, что по работе с источниками появились идеи, которыми можно поделиться.
- Должна быть идея, а для этого нужно научиться либо относиться к разным явлениям и фактам несколько критически (своя идея – как иная точка зрения), либо научиться увлекаться какими-то известными идеями, которые нуждаются в доработке (идея – как оптимистическая позиция и направленность на дальнейшее совершенствование уже известного).
- Писать следует ясно и понятно, стараясь основные положения формулировать четко и недвусмысленно, а также стремясь структурировать свой текст.
- Объем текста и различные оформительские требования во многом зависят от принятых в конкретном учебном заведении порядков.

Методические рекомендации по выполнению контрольных работ

Контрольная работа выполняется по вариантам. На бланке указывается факультет, курс, группа, ФИО студента. Вопросы строятся на основе тестовых и ситуативных заданий. В тестовых заданиях, выбирается правильный(ые) ответ(ы). При решении ситуативных заданий выбирается правильная последовательность действий в рассматриваемой ситуации. Проверка контрольной работы позволяет выявить и исправить допущенные студентами ошибки, указать, какие вопросы дисциплины ими недостаточно усвоены и требуют доработки. Студент должен внимательно ознакомиться с письменными замечаниями преподавателя и приступить к их исправлению, для чего еще раз повторить соответствующий материал.

Методические рекомендации по подготовке к коллоквиуму

Коллоквиумом называется собеседование преподавателя и студента по заранее определенным контрольным вопросам. Целью коллоквиума является формирование у студента навыков анализа теоретических проблем на основе самостоятельного изучения учебной и научной литературы. На коллоквиум выносятся крупные, проблемные, нередко спорные теоретические вопросы. Упор делается на монографические работы профессора-автора данного спецкурса. От студента требуется:

- владение изученным в ходе учебного процесса материалом, относящимся к рассматриваемой проблеме;
- знание разных точек зрения, высказанных в научной литературе по соответствующей проблеме, умение сопоставлять их между собой;

- наличие собственного мнения по обсуждаемым вопросам и умение его аргументировать.

Коллоквиум - это не только форма контроля, но и метод углубления, закрепления знаний студентов, так как в ходе собеседования преподаватель разъясняет сложные вопросы, возникающие у студента в процессе изучения данного источника. Однако коллоквиум не консультация и не экзамен. Его задача добиться глубокого изучения отобранного материала, пробудить у студента стремление к чтению дополнительной социологической литературы. Подготовка к коллоквиуму начинается с установочной консультации преподавателя, на которой он разъясняет развернутую тематику

проблемы, рекомендует литературу для изучения и объясняет процедуру проведения коллоквиума. Как правило, на самостоятельную подготовку к коллоквиуму студенту отводится 3-4 недели. Методические указания состоят из рекомендаций по изучению источников и литературы, вопросов для самопроверки и кратких конспектов ответа с перечислением основных фактов и событий, относящихся к пунктам плана каждой темы. Это должно помочь студентам целенаправленно организовать работу по овладению материалом и его запоминанию. При подготовке к коллоквиуму следует, прежде всего, просмотреть конспекты лекций и практических занятий и отметить в них имеющиеся вопросы коллоквиума. Если какие-то вопросы вынесены преподавателем на самостоятельное изучение, следует обратиться к учебной литературе, рекомендованной преподавателем в качестве источника сведений.

Коллоквиум проводится в форме индивидуальной беседы преподавателя с каждым студентом или беседы в небольших группах (2-3 человека). Обычно преподаватель задает несколько кратких конкретных вопросов, позволяющих выяснить степень добросовестности работы с литературой, проверяет конспект. Далее более подробно обсуждается какая-либо сторона проблемы, что позволяет оценить уровень понимания. По итогам коллоквиума выставляется дифференцированная оценка по пятибалльной системе.

Методические рекомендации по устному опросу/самоподготовке

После изучения определенной темы по записям в конспекте и учебнику, а также решения достаточного количества соответствующих задач на практических занятиях и самостоятельно студенту рекомендуется, используя лист опорных сигналов, воспроизвести по памяти определения, выводы формул, формулировки основных положений и доказательств. В случае необходимости следует рекомендовать еще раз внимательно разобраться в материале. Иногда недостаточность усвоения того или иного вопроса выясняется только при изучении дальнейшего материала. В этом случае надо вернуться назад и повторить плохо усвоенный материал. Важный критерий усвоения теоретического материала – умение решать задачи или пройти тестирование по пройденному материалу. Однако преподавателю следует помнить, что правильное решение задачи может получиться в результате применения механически заученных формул без понимания сущности теоретических положений.

Методические рекомендации по подготовке к семинарским занятиям

Одним из видов внеаудиторной самостоятельной работы является подготовка к семинарским занятиям. Семинар – форма учебно-практических занятий, при которой студенты обсуждают сообщения, доклады и рефераты, выполненные ими по результатам учебных или научных исследований под руководством преподавателя. Преподаватель в этом случае является координатором обсуждений темы семинара, подготовка к которому является обязательной. Поэтому тема семинара и основные источники обсуждения предъявляются до обсуждения для детального ознакомления, изучения. Цели обсуждений направлены на формирование навыков профессиональной полемики и закрепление обсуждаемого материала. Семинар – это такая форма организации обучения, при которой на этапе подготовки доминирует самостоятельная работа учащихся с учебной литературой и другими дидактическими средствами над серией вопросов, проблем и задач, а в процессе семинара идут активное обсуждение, дискуссии и выступления учащихся, где они под руководством преподавателя делают обобщающие выводы и заключения. Семинар предназначен для углубленного изучения дисциплины, овладения методологией научного познания, то главная цель семинарских занятий – обеспечить студентам возможность овладеть навыками и умениями использования теоретического знания применительно к особенностям изучаемой отрасли.

Методические рекомендации по подготовке к эссе

Одним из видов самостоятельной работы студентов является написание творческой работы по заданной либо согласованной с преподавателем теме. Творческая работа (эссе) представляет собой оригинальное произведение объемом 500-700 слов, посвященное какой-либо значимой классической либо современной проблеме в определенной теоретической и практической области. Творческая работа не является рефератом и не должна носить описательный характер, большое место в ней должно быть уделено аргументированному представлению своей точки зрения студентами, критической оценке рассматриваемого материала и проблематики, что должно способствовать раскрытию творческих и аналитических способностей. Цели написания эссе – научиться логически верно и аргументированно строить устную и письменную речь; работать над углублением и систематизацией своих философских знаний; овладеть способностью использовать основы знаний для формирования мировоззренческой позиции. Приступая к написанию эссе, изложите в одном предложении, что именно вы будете утверждать и доказывать (свой тезис). Эссе должно содержать ссылки на источники. Оригинальность текста должна быть от 80% по программе антиплагиата.

Методические рекомендации по подготовке к докладу

Для подготовки доклада необходимо выбрать актуальную тему. Желательно, чтобы тема была интересна докладчику и вызывала желание качественно подготовить материалы. Подготовка доклада предполагает: определение цели доклада; подбор необходимого материала, определяющего содержание доклада; составление плана доклада, распределение собранного материала в необходимой логической последовательности. Композиция доклада имеет вступление, основную часть и заключение. Вступление должно содержать: название доклада; сообщение основной идеи; современную оценку предмета изложения; краткое перечисление рассматриваемых вопросов; интересную для слушателей форму изложения. Основная часть. в

Заключение – чёткое обобщение и краткие выводы по излагаемой теме.

Методические рекомендации по подготовке к собеседованию

Собеседование – средство контроля, организованное как специальная беседа преподавателя с обучающимся на темы, связанные с изучаемой дисциплиной, и рассчитанное на выяснение объема знаний обучающегося по определенному разделу, теме, проблеме и т.п.

Цель собеседования: проверка усвоения знаний; умений применять знания; сформированности профессионально значимых личностных качеств.

Подготовка к собеседованию предполагает повторение пройденного материала и приобретение навыка свободного владения терминологией и фактическими данными по определенному разделу дисциплины.

Методические рекомендации по подготовке к тестированию

Тестирование – это не только форма контроля, но и метод углубления, закрепления знаний обучающихся, так как в ходе собеседования преподаватель разъясняет сложные вопросы, возникающие у обучающегося в процессе изучения учебного материала. Однако тестирование не консультация и не экзамен. Его задача добиться глубокого изучения отобранного материала, пробудить у обучающегося стремление к чтению дополнительной экономической литературы. Зачет завершает изучение определенного раздела учебного курса и должен показать умение обучающегося использовать полученные знания в ходе подготовки и сдачи тестирования при ответах на экзаменационные вопросы. Тестирование может проводиться в устной или письменной форме. Подготовка к тестированию начинается с установочной консультации преподавателя, на которой он разъясняет развернутую тематику проблемы, рекомендует литературу для изучения и объясняет процедуру проведения тестирования. Как правило, на самостоятельную подготовку к тестированию обучающемуся отводится 2-3 недели. Подготовка включает в себя изучение рекомендованной литературы и (по указанию преподавателя) конспектирование важнейших источников. Тестирование проводится в форме индивидуальной беседы преподавателя с каждым обучающимся или беседы в небольших группах (3-5 человек). Обычно преподаватель задает несколько кратких конкретных вопросов, позволяющих выяснить степень добросовестности работы с литературой, контролирует конспект. Далее более подробно обсуждается какая-либо сторона проблемы, что позволяет оценить уровень понимания. Проведение тестирования позволяет обучающемуся приобрести опыт работы над первоисточниками, что в дальнейшем поможет с меньшими затратами времени работать над литературой при подготовке к промежуточной аттестации.

Методические рекомендации по подготовке к экзамену

Изучение многих общепрофессиональных и специальных дисциплин завершается экзаменом. Подготовка к экзамену способствует закреплению, углублению и обобщению знаний, получаемых, в процессе обучения, а также применению их к решению практических задач. Готовясь к экзамену, студент ликвидирует имеющиеся пробелы в знаниях, углубляет, систематизирует и упорядочивает свои знания. На экзамене студент демонстрирует то, что он приобрел в процессе обучения по конкретной учебной дисциплине. Экзаменационная сессия – это серия экзаменов, установленных учебным планом. Между экзаменами интервал 2-4 дня, в течение студент систематизирует уже имеющиеся знания. На консультации перед экзаменом студенты должны быть ознакомлены с основными требованиями и получить ответы на возникающие в процессе подготовки

вопросы. Необходимо ориентировать студентов на систематическую подготовку к занятиям в течение семестра, что позволит использовать время экзаменационной сессии для систематизации знаний.

Методические рекомендации по подготовке к зачету

В ходе подготовки к зачету студент, в первую очередь, должен систематизировать знания, полученные в ходе изучения дисциплины. К зачету необходимо готовиться целенаправленно, регулярно, систематически и с первых дней обучения

по данной дисциплине. В самом начале учебного курса познакомьтесь со следующей учебно-методической документацией:

- программой дисциплины;
- перечнем знаний и умений, которыми студент должен владеть;
- тематическими планами лекций, семинарских занятий;
- учебниками, учебными пособиями по дисциплине, а также электронными ресурсами;
- перечнем вопросов к зачету.

После этого у обучающихся должно сформироваться четкое представление об объеме и характере знаний и умений, которыми надо будет овладеть по дисциплине. Систематическое выполнение учебной работы на лекциях и лабораторных занятиях позволит успешно освоить дисциплину и создать хорошую базу для сдачи зачета.

7. УЧЕБНО-МЕТОДИЧЕСКОЕ И ИНФОРМАЦИОННОЕ ОБЕСПЕЧЕНИЕ ДИСЦИПЛИНЫ (МОДУЛЯ)

7.1. Рекомендуемая литература	
7.1.1. Основная литература	
Л.1.1	Серга Г. В., Табачук И. И., Кузнецова Н. Н. Инженерная графика для машиностроительных специальностей [Электронный ресурс]:учебник. - Санкт-Петербург: Лань, 2019. - 276 с. – Режим доступа: https://e.lanbook.com/book/119621
7.1.2. Дополнительная литература	

Л.2.1	Панасенко В. Е. Инженерная графика [Электронный ресурс]: учебное пособие. - Санкт-Петербург: Лань, 2018. - 168 с. – Режим доступа: https://e.lanbook.com/book/108466
Л.2.2	Инженерная графика [Электронный ресурс]: методические рекомендации по дисциплине «инженерная графика» для студентов инженерно-технического факультета по всем направлениям. - Кызыл: ТувГУ, 2018. - 62 с. – Режим доступа: https://e.lanbook.com/book/156170
Л.2.3	Серга Г. В., Табачук И. И., Кузнецова Н. Н., Серги Г. В. Инженерная графика для машиностроительных специальностей [Электронный ресурс]: учебник. - Санкт-Петербург: Лань, 2022. - 276 с. – Режим доступа: https://e.lanbook.com/book/206642

7.2. Лицензионное и свободно распространяемое программное обеспечение в том числе отечественного производства

7.2.1	Microsoft Windows 10
7.2.2	Kaspersky Endpoint Security
7.2.3	Microsoft®WINHOME 10 Russian Academic OLP ILicense NoLevel Legalization GetGenuine
7.2.4	Creative Cloud for Teams Multiple Platforms Multi European Languages Subscription 12 months L2 (10-49) Named EDU

7.3. Перечень профессиональных баз данных, информационных справочных систем и ресурсов сети Интернет

7.3.1	Электронно-библиотечная система "Лань". Режим доступа: https://e.lanbook.com/
7.3.2	Электронно-библиотечная система "Университетская библиотека онлайн". Режим доступа: https://biblioclub.ru/
7.3.3	Электронно-библиотечная система "BOOK.ru". Режим доступа: https://book.ru/
7.3.4	. Режим доступа:

8. МАТЕРИАЛЬНО-ТЕХНИЧЕСКОЕ ОБЕСПЕЧЕНИЕ ДИСЦИПЛИНЫ (МОДУЛЯ)

8.1	Адрес: 453850, Республика Башкортостан, р-н Мелеузовский, г. Мелеуз, ул. Смоленская, д. 34, строение 1: аудитория 16-101 - Лаборатория Инженерная и компьютерная графика : Рабочие места студентов, рабочее место преподавателя, классная доска, экран переносной, 6 рабочих мест обучающихся оснащенные ПЭВМ с подключением к сети интернет и обеспечением доступа в электронную информационно-образовательную среду Университета
-----	------------------------------------------------------------------------------------------------------------------------------------------------------------------------------------------------------------------------------------------------------------------------------------------------------------------------------------------------------------------------------------------------------------------------------------

9. ОРГАНИЗАЦИЯ ОБРАЗОВАТЕЛЬНОГО ПРОЦЕССА ДЛЯ ЛИЦ С ОГРАНИЧЕННЫМИ ВОЗМОЖНОСТЯМИ

Организация образовательного процесса для лиц с ограниченными возможностями осуществляется в соответствии с «Методическими рекомендациями по организации образовательного процесса для инвалидов и лиц с ограниченными возможностями здоровья в образовательных организациях высшего образования, в том числе оснащённости образовательного процесса» Министерства образования и науки РФ от 08.04.2014г. № АК-44/05вн. В образовательном процессе используются социально-активные и рефлексивные методы обучения, технологии социокультурной реабилитации с целью оказания помощи в установлении полноценных межличностных отношений с другими студентами, создании комфортного психологического климата в студенческой группе. Студенты с ограниченными возможностями здоровья, в отличие от остальных студентов, имеют свои специфические особенности восприятия, переработки материала. Подбор и разработка учебных материалов производится с учетом индивидуальных особенностей. Предусмотрена возможность обучения по индивидуальному графику, при составлении которого возможны различные варианты проведения занятий: в академической группе и индивидуально, на дому с использованием дистанционных образовательных технологий.

Актуализация с учетом развития науки, техники, культуры, экономики, техники, технологий и социальной сферы

Руководитель ОПОП
канд. техн. наук, доц. Соловьева Е.А. _____

Рабочая программа актуализирована, обсуждена и одобрена на заседании обеспечивающей кафедры

Пищевые технологии и промышленная инженерия

Протокол от _____ 2024 г. № ____
Зав. кафедрой Кузнецова Е.В. _____

Рабочая программа согласована на заседании выпускающей кафедры

Пищевые технологии и промышленная инженерия

Протокол от _____ 2024 г. № ____
Зав. кафедрой Кузнецова Е.В. _____

Актуализация с учетом развития науки, техники, культуры, экономики, техники, технологий и социальной сферы

Руководитель ОПОП
канд. техн. наук, доц. Соловьева Е.А. _____

Рабочая программа актуализирована, обсуждена и одобрена на заседании обеспечивающей кафедры

Пищевые технологии и промышленная инженерия

Протокол от _____ 2025 г. № ____
Зав. кафедрой Кузнецова Е.В. _____

Рабочая программа согласована на заседании выпускающей кафедры

Пищевые технологии и промышленная инженерия

Протокол от _____ 2024 г. № ____
Зав. кафедрой Кузнецова Е.В. _____

Актуализация с учетом развития науки, техники, культуры, экономики, техники, технологий и социальной сферы

Руководитель ОПОП
канд. техн. наук, доц. Соловьева Е.А. _____

Рабочая программа актуализирована, обсуждена и одобрена на заседании обеспечивающей кафедры

Пищевые технологии и промышленная инженерия

Протокол от _____ 2026 г. № ____
Зав. кафедрой Кузнецова Е.В. _____

Рабочая программа согласована на заседании выпускающей кафедры

Пищевые технологии и промышленная инженерия

Протокол от _____ 2024 г. № ____
Зав. кафедрой Кузнецова Е.В. _____

Актуализация с учетом развития науки, техники, культуры, экономики, техники, технологий и социальной сферы

Руководитель ОПОП
канд. техн. наук, доц. Соловьева Е.А. _____

Рабочая программа актуализирована, обсуждена и одобрена на заседании обеспечивающей кафедры

Пищевые технологии и промышленная инженерия

Протокол от _____ 2027 г. № ____
Зав. кафедрой Кузнецова Е.В. _____

Рабочая программа согласована на заседании выпускающей кафедры

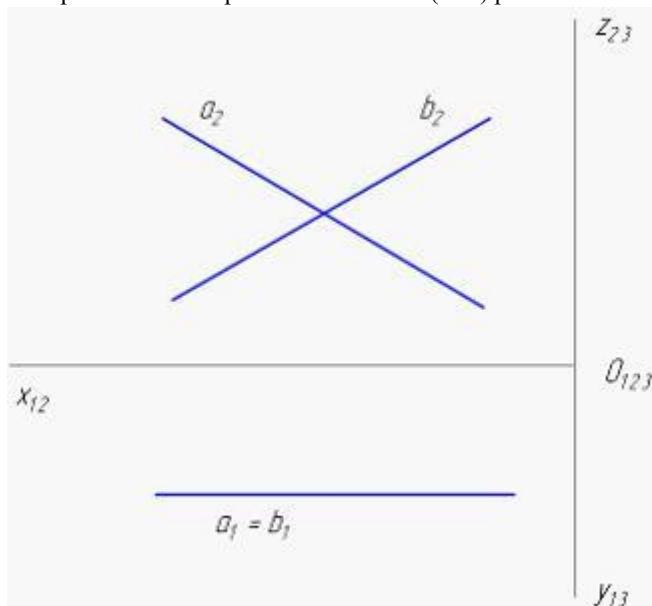
Пищевые технологии и промышленная инженерия

Протокол от _____ 2024 г. № ____
Зав. кафедрой Кузнецова Е.В. _____

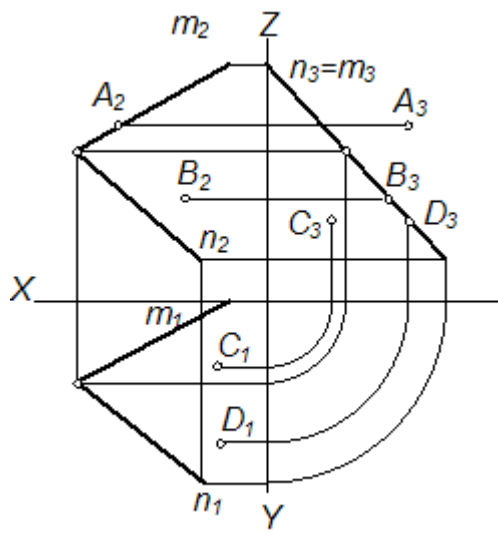
ИТОГОВОЕ ТЕСТИРОВАНИЕ

1. Для центрального проецирования **НЕ ЯВЛЯЕТСЯ** инвариантным (неизменным) следующее свойство
 - a. Проекцией прямой линии в общем случае является прямая линия
 - b. Если точка принадлежит линии, то ее проекция принадлежит соответствующей проекции линии
 - c. Плоская фигура, параллельная плоскости проекций, проецируется в натуральную величину
 - d. Проекцией точки является точка
2. При параллельном проецировании окружности на какую-либо плоскость проекций ее изображение в общем случае является
 - a. Окружностью
 - b. Гиперболой
 - c. Параболой
 - d. Эллипсом

3. Изображенная на чертеже плоскость α ($a \parallel b$) расположена

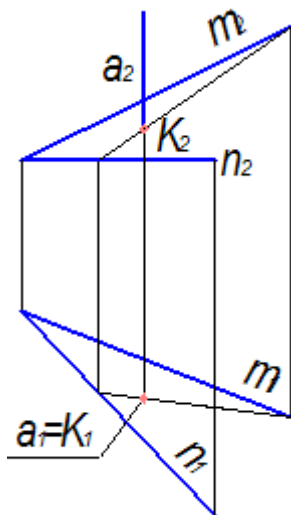


- a. $\perp \Pi_2$
 - b. $// \Pi_1$
 - c. $// \Pi_2$
 - d. $// \Pi_3$
4. Плоскости Σ ($m \cap n$) принадлежат точки

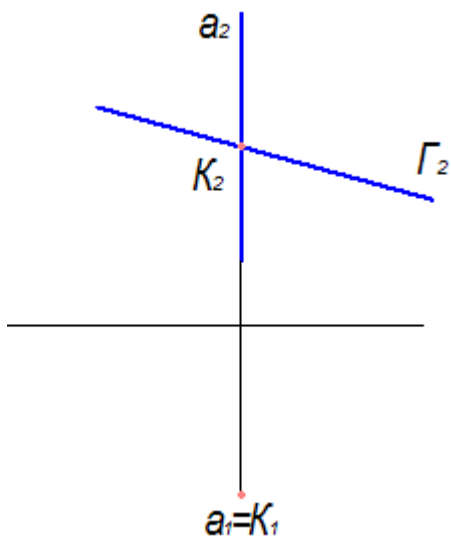


- a. A и B
- b. A и D
- c. B и D
- d. A и C

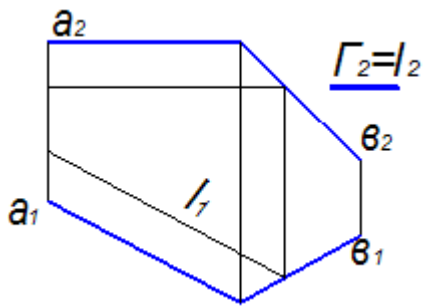
5. Плоскость общего положения и проецирующая прямая пересекаются на чертеже



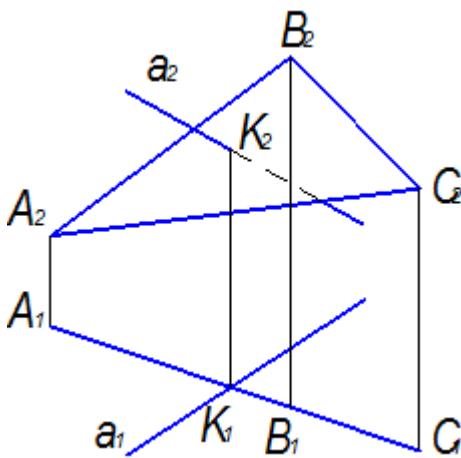
a.



b.



c.



d.

6. Какие виды проекций бывают? а) Ортогональные и аксонометрические б) Позиционные и метрические с) Изометрические и диметрические
7. Какой из нижеперечисленных методов проецирования является аксонометрическим? а) Фронтальный б) Горизонтальный с) Изометрический
8. Разомкнутая линия предназначена для обозначения
 - а. Невидимого контура
 - б. Штриховки
 - с. Линии обрыва
 - д. Линии сечения
9. Какое устройство относится к устройствам вывода графической информации
 - а. Клавиатура
 - б. Манипулятор «мышь»
 - с. Монитор
 - д. Сканер
10. Векторными графическими редакторами, предназначенными для выпуска чертежей являются (выбрать не менее двух вариантов)
 - а. Microsoft Paint
 - б. Компас-3D
 - с. AutoCAD

d. Adobe Photoshop

11. В системе КОМПАС-3D к базовым формообразующим операциям относятся

- a. «кинематическая»
- b. «по сечениям»
- c. «скругление»
- d. «фаска»
- e. «вращение»

12. Какое проецирование применяют в 2D-графике

- a. Параллельное
- b. Косоугольное
- c. Центральное
- d. Ортогональное

13. Какие бывают виды проекций точки на плоскость? а) Ортогональные б) Аксонометрические с) Обе вышеперечисленные

14. Какой тип проекций используется для изображения геометрических тел? а) Ортогональные б) Аксонометрические с) Метрические

15. В системе КОМПАС-3D к командам, позволяющим вычитать материал из твердотельной модели, относятся команды (выбрать не менее двух вариантов)

- a. «деталь-заготовка»
- b. «операция вращение»
- c. «операция кинематическая»
- d. «ребро жесткости»
- e. «операция по сечениям»

16. Графы основной надписи по ГОСТ 2.104-2006, обозначенные цифрами 3 и 5 содержат (выбрать не менее двух вариантов)

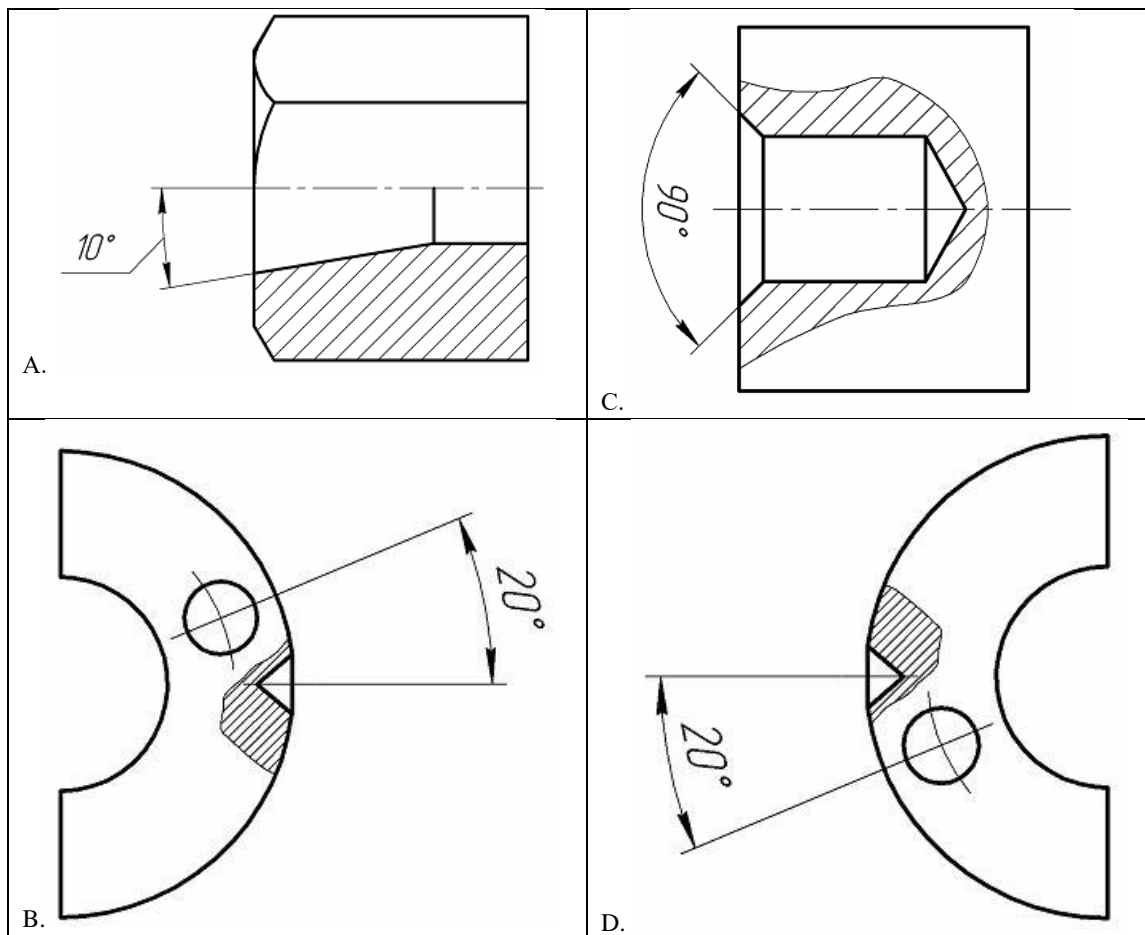
						1			
							Лит.	Масса	Масштаб
Изм.	Лист	№ докум.	Подп.	Дата	2				4
Разраб.	6	7	8						
Проб.									
Т.контр.						Лист		Листов	
И.контр.					3	5			
Чтв.									

- a. Обозначение материала детали
- b. Наименование чертежа
- c. Наименование предприятия, выпускающего чертежи
- d. Обозначение номера чертежа

17. Вид сверху и вид слева на чертеже детали получаются при проецировании ее на _____ и _____ плоскости проекций (выбрать не менее двух вариантов)

- a. Фронтальную
- b. Профильную
- c. Предметную
- d. Горизонтальную

18. Размерная надпись при простановке углового размера правильно выполнена на рисунке



19. Тип документ системы КОМПАС-3D, содержащий информацию о составе сборки, представленную в виде таблицы, носит название...
- Сборка
 - Фрагмент
 - Спецификация
 - Текстовый документ
20. В каких системах измерения можно задать размеры на чертежах? а) Только в метрической б) Только в дюймовой с) И в метрической, и в дюймовой
21. Что такое плоскость проекций? а) Плоскость, на которую проецируется изображение тела б) Плоскость, в которой происходит проектирование с) Плоскость, на которой располагается проекция тела
22. Какими размерами определяются форматы чертежных листов?
- Любыми произвольными размерами, по которым вырезан лист;
 - Обрамляющей линией (рамкой формата), выполняемой сплошной основной линией;
 - Размерами листа по длине;
 - Размерами внешней рамки, выполняемой сплошной тонкой линией;
 - Размерами листа по высоте.
23. Основная надпись чертежа по форме 1 на чертежном листе располагается:
- Посередине чертежного листа;
 - В левом верхнем углу, примыкая к рамке формата;
 - В правом нижнем углу;
 - В левом нижнем углу;
 - В правом нижнем углу, примыкая к рамке формата.
24. На каком расстоянии от контура рекомендуется проводить размерные линии?
- Не более 10 мм;
 - От 7 до 10 мм;
 - От 6 до 10 мм;
 - От 1 до 5 мм;
 - Не более 15 мм.

25. Какое максимальное количество видов может быть на чертеже детали?
А) Две;
Б) Четыре;
В) Три;
Г) Один;
Д) Шесть.
26. Сколько видов должно содержать изображение какой-либо конкретной детали?
А) Один;
Б) Три;
В) Минимальное, но достаточное для однозначного уяснения конфигурации;
Г) Максимальное число видов;
Д) Шесть.
27. Документ, содержащий описание устройства и принципа действия разрабатываемого изделия, а также обоснование принятых при его разработке технических и технико-экономических решений, называется:
А) Техническими условиями
Б) Пояснительной запиской
В) Схемой
Г) Техническим проектом
28. Тип документ системы КОМПАС-3D, содержащий информацию о составе сборки, представленную в виде таблицы, носит название...
А) Сборка
Б) Фрагмент
В) Спецификация
Г) Текстовый документ
29. Документ, содержащий описание устройства и принципа действия разрабатываемого изделия, а также обоснование принятых при его разработке технических и технико-экономических решений, называется:
А) Пояснительная записка
Б) Техническим проектом
В) Спецификация
Г) Текстовый документ
30. Основное назначение ЕСКД (единой системы конструкторской документации) состоит:
А) В установлении единых правил, требований и норм выполнения, оформления КД;
Б) В установлении единых правил, требований и норм выполнения и обращения чертежей;
В) В установлении единых правил, требований и норм выполнения и обращения текстовых документов.
31. Что обеспечивает применение ЕСКД (единой системы конструкторской документации)?
А) Применение современных методов и средств при реализации процессов жизненного цикла изделия
Б) Взаимообмен конструкторской документацией без ее переформления
В) Необходимую комплектность конструкторской документации
Г) Гармонизацию стандартов ЕСКД с международными стандартами (ИСО, МЭК) в области конструкторской документации
Д) Все ответы верны
32. Какое определение относится к определению спецификации?
А) Документ, содержащий изображение детали и другие данные, необходимые для ее изготовления и контроля.
Б) Документ, содержащий изображение сборочной единицы и другие данные, необходимые для ее сборки (изготовления) и контроля.
В) Документ, определяющий состав сборочной единицы, комплекса или комплекта.
Г) Документ, на котором показаны в виде условных изображений или обозначений составные части изделия и связи между ними
33. На сборочном чертеже не указывают:
А) габаритные размеры
Б) присоединительные размеры
В) справочные размеры
Г) размеры, необходимые для изготовления деталей,
Д) монтажные размеры
34. Перечислите основные виды изделий по Единой Системе Конструкторской Документации (ЕСКД).
35. Классификация конструкторских документов.
36. Дайте определение понятию «проектный конструкторский документ».

37. Перечислите основные типы конструкторских документов.
38. Дайте определение понятию «рабочий чертеж»
39. Какие сведения должны быть указаны в рабочем чертеже?
40. Дайте определение понятию «технический проект»
41. Какие сведения должны быть указаны в техническом проекте?
42. Дайте определение понятию «спецификация»
43. Какие сведения должны быть указаны в спецификации?
44. Какие основные элементы должны быть представлены на чертеже сборочной единицы?
45. Каким образом указываются размеры на чертежах сборочных единиц и какие правила следует при этом учитывать?